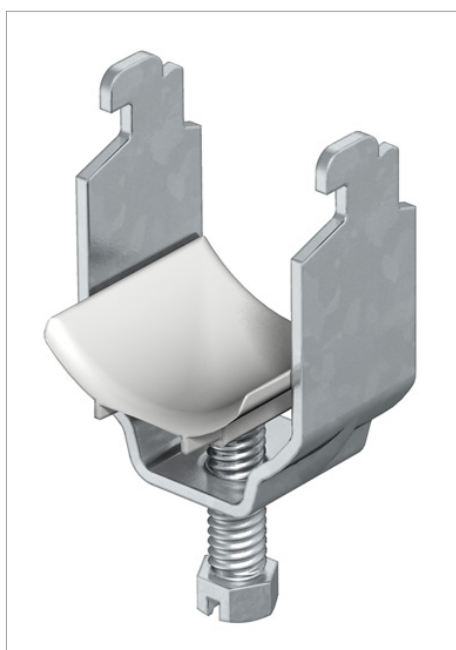


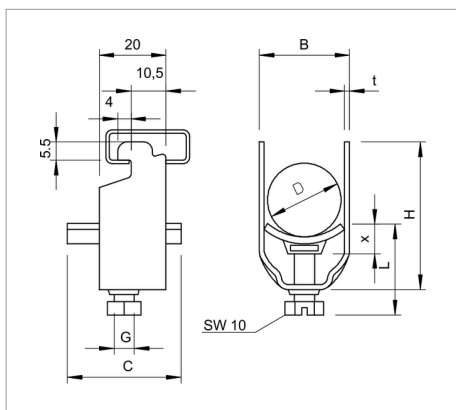
List technických údajov Třmenová příchytka (příchytka BBS)



Vhodná k veškerým profilovým lištám C s šířkou výřezu 11–12 mm, světlou vnitřní výškou minimálně 6,5 mm a světlou vnitřní šířkou minimálně 18,5 mm.

Příchytka a šroub z oceli žárově zinkované ponorem.

Přítlačná opěrka z polypropylénu, barva světle šedá RAL 7035, bezhalogenová.



| Typ | Rozsah upínání D mm | Rozměr D2 mm | Rozměr H mm | Rozměr L mm | Rozměr t mm | Bal. kus | Hmotnost t kg/100 ks | Obj. č. |
|-------------|------------------------|-----------------|----------------|----------------|----------------|-------------|-------------------------------|---------|
| 2056N 12 FT | 8 - 12 | | 34 | 34 | 1,5 | 100 | 2.500 | 1163124 |
| 2056N 16 FT | 12 - 16 | | 38 | 34 | 1,5 | 100 | 2.750 | 1163167 |
| 2056N 22 FT | 16 - 22 | | 44 | 34 | 1,5 | 100 | 3.100 | 1163221 |
| 2056N 28 FT | 22 - 28 | | 51 | 34 | 2 | 100 | 4.600 | 1163280 |
| 2056N 34 FT | 28 - 34 | | 59 | 37,5 | 2 | 100 | 5.900 | 1163345 |
| 2056N 40 FT | 34 - 40 | | 66 | 37,5 | 2 | 100 | 6.300 | 1163396 |
| 2056N 46 FT | 40 - 46 | | 72 | 37,5 | 2 | 100 | 7.650 | 1163469 |
| 2056N 52 FT | 46 - 52 | | 79 | 37,5 | 2 | 100 | 8.750 | 1163523 |
| 2056N 58 FT | 52 - 58 | | 86 | 45,5 | 2,5 | 100 | 11.000 | 1163582 |
| 2056N 64 FT | 58 - 64 | | 92 | 45,5 | 2,5 | 100 | 12.100 | 1163647 |
| 2056N 70 FT | 64 - 70 | | 99 | 45,5 | 2,5 | 50 | 13.550 | 1163701 |

St Ocel

FT žárově zinkováno ponorem

€/10



Legenda



Třmenová přichytka pro profilové lišty C s šířkou výřezu 11-12 mm



Šířka výřezu 11 - 12 mm



Communauté Européenne, ES Prohlášení shody dle směrnic EU



bez halogenů; bez chlóru, fluoru a bromu