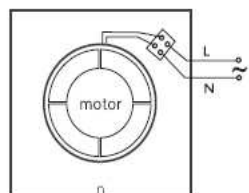


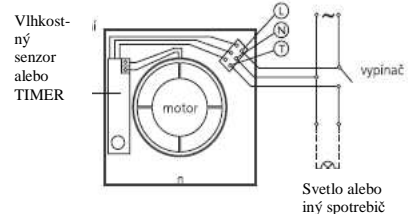
Elektroinštalácia

L-Fáza
N-Nula
SL-T-Ovládanie napätia pre TIMER

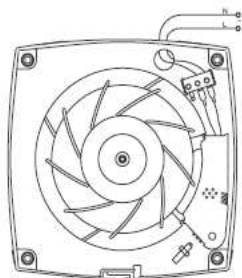
CB-100, P



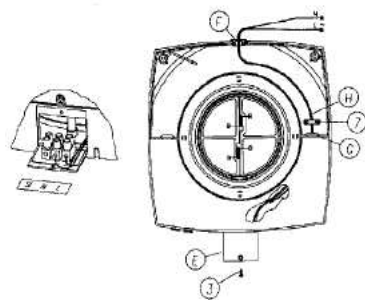
CB-100 TIMER, HYGRO



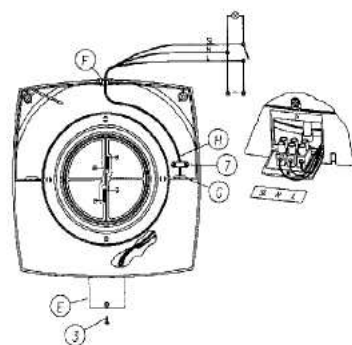
CB-100 PLUS



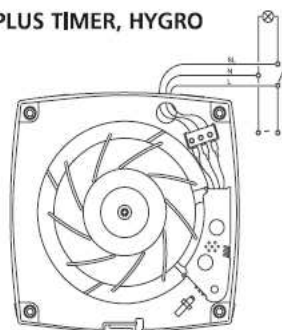
CB-250 PLUS



CB-250 PLUS TIMER, HYGRO



CB-100 PLUS TIMER, HYGRO



Návod na inštaláciu a obsluhu

Kúpeľňový odsávač CATA

CB-100, CB-100 PLUS, CB-250 PLUS



www.digester.info

cata

CATA ELECTRODOMESTICOS, S.L.

Blahoželáme Vám! Stali ste sa vlastníkom kvalitného kúpeľňového ventilátora. Aby ste s Vaším novým prístrojom dosiahli čo najlepšie výsledky, odporúčame Vám pozorne si preštudovať nasledujúce pokyny.

CB -100,CB -100 PLUS,CB-250 PLUS

Tieto ventilátory CATA sú ideálnym riešením pre vetranie kúpeľní, toaliet, kuchýň a stredných a väčších miestností. Odsávače sú vybavené spätnou klapkou, ktorá zabraňuje prieniku vzduchu, pachov alebo dymu z vonkajších priestorov. Odsávače radu CB sa vyrábajú v nasledujúcich variantoch:
STANDART -bez ďalších doplnkov
TIMER -s časovačom
HYGRO -so senzorom vlhkosti
P -so šnúrkovým vypínačom
Tieto odsávače sa ľahko inštalujú, majú vysokú odsávaciu schopnosť a nízku hlučnosť.

INŠTALÁCIA

Do steny alebo stropu je potrebné pripraviť otvor o priemere 100-120-150-mm, podľa vybraného modelu, do ktorého sa zabuduje odťah odsávača. Odsávač by mal byť pripevnený pomocou dodaných hmoždiniek a skrutiek. Výstup musí byť smerovaný do vetranej miestnosti, alebo do už existujúceho ventilačného systému budovy. Inštalácia by mala byť prevedená pod dohľadom kvalifikovanej firmy (osoby) alebo prevedená odbornou firmou (osobou) s príslušnou kvalifikáciou. Odsávač musí byť umiestnený mimo priestoru vane či sprchového kúta, v zóne 1,2, alebo 3 podľa normy STN. Nesmie byť montovaný v zóne 0. Ochrana proti striekajúcej vode je IPX4 (stupeň krytia), trieda II (elektrická bezpečnosť).

Norma rozdeľuje priestor kúpeľne do 3 rôznych zón:

1., 2., a 3.

Zóna „1“ je priestor nad obrysom vane alebo sprchy od podlahy do výšky 2,25 m. V tomto priestore je inštalácia odsávača zakázaná.

Zóna „2“ siahajúca do rovnakej výšky (t.j. 2,25 m) je medzi vonkajšou hranicou zóny „1“ a 1 m od vonkajšej hranice „1“. Odsávač inštalovaný v tomto priestore musí byť triedy II. (dvojitá izolácia) a nesmie prísť do styku s vodou. Ventilátory inštalované v „Zóne 3“ môžu byť triedy II alebo triedy I (uzemnenie)

ELEKTRICKÉ ZAPOJENIE

Odsávače radu CB-100, CB -100 PLUS a CB 250 PLUS k jednofázovej sieti s napätím a frekvenciou uvedenými na štítku ventilátora. Svorkovnica pre pripojenie sa nachádza na základovej doske odsávača pod krytom. Aby bolo možné využiť stupeň krytia proti postriekaniu vodou, použite príslušnú priechodku kábla, ktorá je súčasťou dodávky. Odsávač by mal byť pripojený nastalo dvojžilovým káblom s minimálnym prierezom 1 mm² pre trvalú inštaláciu, v pevnej drážke alebo inštaláčnej lište. Nie je potrebné uzemnenie, nakoľko odsávač má dvojitú izoláciu. (trieda II.) Elektrické zapojenie musí byť prevedené podľa príslušných noriem. Pred čistením je potrebné odpojiť odsávač od hlavného prívodu!

PRIPOJENIE ODSÁVAČA TIMER K ELEKTRICKEJ SIETI

Modely s časovačom by mali byť ovládané diaľkovým spínačom, ktorý môže slúžiť zároveň ako vypínač osvetlenia. Po vypnutí svetla/ventilátoru elektronický časovač ventilátoru zaistí jeho chod ešte po dobu 3 min. Toto oneskorenie môže byť upravené (až do maxima 20 min.) pootočením ovládacieho prvku časovača.

PRIPOJENIE ODSÁVAČA HYGRO K ELEKTRICKEJ SIETI

Kúpeľňové ventilátory s označením HYGRO v sebe kombinujú dva spôsoby ovládania:

- Vstavaný snímač vlhkosti reaguje na zvýšenie vlhkosti v miestnosti krajnej polohy, namontovať ventilátor a zapína ventilátor. Úroveň, pri a pripojiť napájanie. Motor ventilátora by ktorej zopne vlhkostný snímač mal po pripojení napájania v suchej ,je možno nastaviť modrým miestnosti ľahko poskočiť/škľbnúť/ ovládacím prvkom. Otáčaním a zostať stáť. Potom treba v miestnosti v smere hodinových ručičiek sa zvýšiť vlhkosť na úroveň, pri ktorej nastavuje vyššia hladina vlhkosti vyžadujeme rozbeh ventilátora, počkať okolitého vzduchu.

- vstavaný časový spínač vlhkosti na snímači (pri nasadenom kryte) umožňuje zapínať tento a po tomto čase veľmi pomaly otáčať ventilátor externým vypínačom, s modrým potenciometrom doľava (proti tým, že po vypnutí vypínača smeru hodinových ručičiek) do okamihu tento odsávač beží nastavenú zopnutia ventilátora (pri zloženom dobu a potom sa sám vypne. kryte). Týmto je nastavenie ukončené. Táto doba sa nastavuje červeným ovládacím prvkom Privedením fázy na svorku T sa ventilátor rozbehne bez ohľadu na nastavenú vlhkosť v miestnosti/ tento režim sa využíva napr. v miestnostiach, kde je nielen vývin pary, ale aj napr. dymu. Tento režim indikuje rozsvietená kontrolka na ventilátore. Po odpojení fázy zo svorky T je v činnosti TIMER (oneskorovací alebo cez externý vypínač (pre časovač) a po nastavení doby ventilátor trvale vypnutie odsávača).

- v prípade využitia vlhkostného sleduje vlhkosť v miestnosti. Doba oneskorenia časovača sa nastavuje ručného spínania odsávača červeným potenciometrom (v ľavej krajnej externým vypínačom je potrebné polohe je najkratšia doba odsávač k elektrickej sieti pripojiť oneskorenia). Kontrolka teda svieti po trojžilovým pripojením (fáza dobu, počas ktorej je ventilátor v nútenej pevná +fáza od externého prevádzke (fáza je na svorke T).
VÝSTUP PRE KÁBEL
V prípade prerazenia perforácie v mieste na káblový výstup nesmú zostať žiadne ostré výčnelky alebo okraje, ktoré by mohli poškodiť izoláciu kábla.

Po privedení fázy na svorku L pracuje ventilátor na základe vlhkosti. Konštrukčne je snímač zostrojený tak, že obsahuje absorpčnú hmotu, ktorá absorbuje vlhkosť z priestoru. Po absorbovaní dostatočného množstva vlhkosti sa ventilátor spustí a (typické časové oneskorenie medzi vývinom pary v miestnosti a okamihom zopnutia je 5-8 min) a beží pokiaľ vlhkosť nepoklesne pod nastavenú úroveň. /opäť s časovým oneskorením daným množstvom absorbovanej vlhkosti

v snímači/. Nastavenie sa vykonáva modrým potenciometrom. V ľavej krajnej polohe je najvyššia citlivosť čidla, v pravej polohe je citlivosť najmenšia. Odporúčame tento spôsob nastavenia: Pred montážou nastaviť modrý potenciometer do pravej krajnej polohy, namontovať ventilátor a pripojiť napájanie. Motor ventilátora by mal po pripojení napájania v suchej miestnosti ľahko poskočiť/škľbnúť/ ovládacím prvkom. Otáčaním a zostať stáť. Potom treba v miestnosti v smere hodinových ručičiek sa zvýšiť vlhkosť na úroveň, pri ktorej nastavuje vyššia hladina vlhkosti vyžadujeme rozbeh ventilátora, počkať cca 8 min na dostatočnú absorbciu

UPOZORNENIE

Prístroj je určený na domáce použitie, nie pre komerčné ani priemyselné použitie. Výrobca odmieta zodpovednosť za škody vznikajúce v prípade, kedy nebol dodržaný návod na inštaláciu, údržbu a používanie ventilátora. V prípade poškodenia prírodného kábla musí byť tento vymenený len oficiálnym servisom!
Elektrické zapojenie zverte pracovníkom s elektrotechnickou kvalifikáciou a v prípade reklamácie doložte potvrdenie o odbornej montáži.

OBAL

Vo vlastnom záujme (z dôvodov ľahšej prepravy poštou) si po dobu záruky odložte originálny obal. Nepotrebný obal odovzdajte do zberu alebo vhodte do kontajneru s triedeným odpadom.