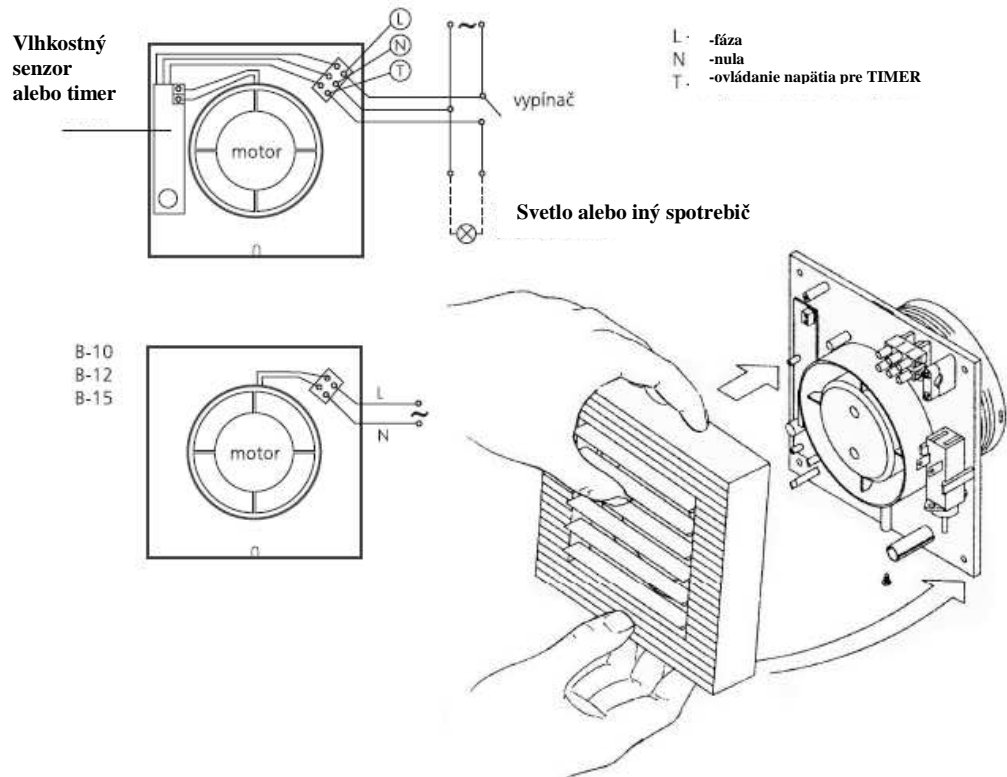


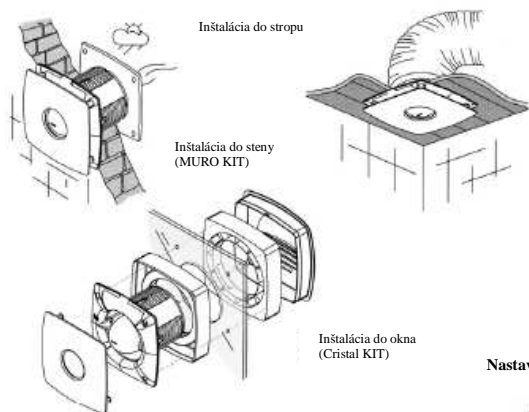
Elektroinštalácia a montáž ventilátorov radu B:



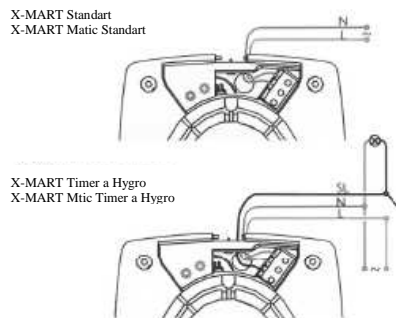
Návod na inštaláciu a obsluhu KÚPEĽŇOVÝ VENTILÁTOR CATA B-10,B- 12,B-15



Možnosti inštalácie ventilátora X-MART:



Elektroinštalácia ventilátora X-MART:



Nastavenie časovača



Nastavenie senzoru vlhkosti



www.digestor.info

cata

CATA ELECTRODOMESTICOS, S.L.

Blahoželáme Vám! Stali ste sa vlastníkom kvalitného kúpeľňového ventilátora. Aby ste s Vaším novým prístrojom dosiahli čo najlepšie výsledky, odporúčame Vám pozorne si preštudovať nasledujúce pokyny.

Ventilátory pre toalety a kúpeľne

Do potrubia priemeru 100,120a150 mm

Tieto ventilátory CATA sú ideálnym riešením pre vetranie kúpeľní, toaliet, kuchýň a malých miestností. Odsávače radu B-15 sú vhodné aj na vetranie stredných a väčších priradených priestorov domu. Odsávače CATA sú vyrábané vo variantoch STANDART a MATIC- s automatickou záklopkou, ktorá zabraňuje prieniku vzduchu, pachov alebo dymu z vonkajších priestorov, TIMER -s časovačom, MATIC TIMER -s kombináciou predošlých dvoch variantov, variant C (pull cord) -s ťahovým spínačom a MATIC C -kombinácia variantu MATIC s ťahovým spínačom C-CORD (pull cord),HYGRO- so senzorom vlhkosti a MATIC HYGRO. Odsávač B-10 je tiež dodávaný ako zapustená verzia B-10 PLUS -opäť vo variantoch STANDART,TIMER, HYGRO a C-CORD.Tieto odsávače sa ľahko inštalujú,majú vysokú odsávaciu schopnosť a nízku hlučnosť.

ELEKTRICKÉ ZAPOJENIE

Ventilátory radu B-10,B-12 a B-15 musia byť pripojené k jednofázovej sieti s napätím a frekvenciou uvedenými na štítku prístroja. Pri inštalácii musí byť použitý dvojpolový vypínač so vzdialenosťou rozpojených kontaktov minimálne 3 mm a s minimálnou zaťažiteľnosťou 6 A. Konektory k vypínaču sú na základovej doske ventilátora. Aby bolo možné použiť stupeň krytia proti postriekaniu vodou, použijete príslušnú priechodku kábla, ktorá je súčasťou balenia. Ventilátor by mal byť pripojený nastálo dvojžilovým káblom s minimálnym prierezom 1 mm² pre trvalú inštaláciu, v pevnom kanáliku alebo inštaláčnej lište. Nie je nutné uzemnenie, nakoľko odsávač má dvojitú izoláciu.(trieda II.)Elektrické zapojenie musí byť prevedené podľa noriem STN. Pred čistením je potrebné odpojiť odsávač od hlavného prívodu!

PRIPOJENIE VENTILÁTORA TIMER S ČASOVAČOM

Modely s časovačom by mali byť ovládané diaľkovým spínačom, ktorý môže slúžiť zároveň ako vypínač osvetlenia.

Po vypnutí svetla/ventilátoru elektronický časovač ventilátoru zaistí jeho chod ešte po dobu 3 min. Toto oneskorenie môže byť upravené(až do maxima 20 min.)pootočením malej regulačnej skrutky na kruhovej doske časovača.

INŠTALÁCIA

Do steny alebo stropu je potrebné pripraviť otvor o priemere 100-120-150-mm, podľa vybraného modelu,do ktorého sa zabuduje odťah .Ventilátor by mal byť pripevnený pomocou dodaných hmoždínok a skrutiek.Výstup musí byť smerovaný do vetranej miestnosti,alebo do už existujúceho ventilačného systému budovy.Inštalácia by mala byť prevedená pod dohľadom autorizovaného dodávateľa. Pri variantoch MATIC dbajte pri montáži krytu na rám na to, aby do seba zapadali časti automatického mechanizmu ovládania žalúzií. Ventilátor by mal byť umiestnený buď do výšky 2,25 m alebo do vzdialenosti väčšej ako 0,6 m od vonkajšieho okraja vane alebo sprchového kúta.

Norma rozdeľuje priestor kúpeľne do 3 rôznych zón:

1.,2.,a3.

Zóna „1“je priestor nad obrysom vane alebo sprchy od podlahy do výšky 2,25 m. V tomto priestore je inštalácia odsávača zakázaná.

Zóna „2“ siahajúca do rovnakej výšky(t.j.2,25 m)je medzi vonkajšou hranicou zóny „1“ a 1 m od vonkajšej hranice"1".Odsávač inštalovaný v tomto priestore musí byť triedy II.(dvojité izolácia)a nesmie prísť do styku s vodou. Odsávače inštalované v „Zóne 3“môžu byť triedy II alebo triedy I (uzemnenie)

Kúpeľňové ventilátory s označením HYGRO v sebe kombinujú dva spôsoby ovládania:

- Vstavaný senzor vlhkosti reaguje na zvýšenie vlhkosti a zapína ventilátor. Úroveň, pri ktorej zopne vlhkosť senzor ,je možné nastaviť modrým ovládacím prvkom(po zložení vrchného krytu).Otáčaním v smere hodinových ručičiek sa nastavuje vyššia hladina vlhkosti okolitého vzduchu.
- vstavaný časový spínač umožňuje zapínať tento ventilátor externým vypínačom, s tým, že po vypnutí

vypínača tento odsávač beží nastavenú dobu a potom sa sám vypne. Táto doba sa nastavuje červeným ovládacím prvkom v rozpätí 20 sek.až 8 min.

PRIPOJENIE VENTILÁTOROV HYGRO K EL.SIETI

- pokiaľ počítate len s využitím vlhkosťného senzoru, je možné odsávač pripojiť k elektrickej sieti dvojžilovým pripojením(fáza +nulový vodič)a to buď priamo alebo cez externý vypínač (pre trvalé vypnutie odsávača)
- v prípade využitia vlhkosťného senzora a zároveň aj možnosti ručného spínania odsávača externým vypínačom je potrebné odsávač k elektrickej sieti pripojiť trojžilovým pripojením(fáza pevná +fáza od externého vypínača+ nulový vodič)V oboch prípadoch je nutné zaistiť istenie elektrického okruhu, ku ktorému je odsávač pripojený.

Po privedení fázy na svorku L pracuje ventilátor na základe vlhkosti. Konštrukčne je senzor zostrojený tak, že obsahuje absorpčnú hmotu, ktorá absorbuje vlhkosť z priestoru. Po absorbovaní dostatočného množstva vlhkosti sa ventilátor spustí a (typické časové oneskorenie medzi vývinom pary v miestnosti a okamihom zopnutia je 5-8min) a beží pokiaľ vlhkosť nepoklesne pod nastavenú úroveň./opäť s časovým oneskorením daným množstvom absorbovanej vlhkosti v čidle /.Nastavenie sa vykonáva modrým potenciometrom. V ľavej krajnej polohe je najvyššia citlivosť senzoru, v pravej polohe je citlivosť najnižšia. Odporúčame tento spôsob nastavenia: Pred montážou nastaví modrý potenciometer do pravej krajnej polohy, namontovať ventilátor a pripojiť napájanie. Motor ventilátora by mal po pripojení napájania v suchej miestnosti ľahko poskočiť/šklbnúť/ a zostať stať. Potom treba v miestnosti zvýšiť vlhkosť na hodnotu, pri ktorej vyžadujeme rozbeh ventilátora, počkať cca 8 min na dostatočnú absorpciu vlhkosti na snímači (pri nasadenom kryte) a po tomto čase veľmi pomaly otáčať modrým potenciometrom doľava/proti smeru hodinových ručičiek/do okamihu zopnutia ventilátora(pri zložení kryte).Týmto je nastavenie ukončené.

Privedením fázy na svorku T sa ventilátor rozbehne bez ohľadu na nastavenú vlhkosť v miestnosti/tento režim sa využíva napr. v miestnostiach, kde je nielen vývin pary, ale aj napr. dymu. Tento režim indikuje rozsvietená kontrolka na ventilátore. Po odpojení fázy zo svorky T je v činnosti TIMER(oneskorovací časovač) a po nastavenej dobe ventilátor prejde do automatického režimu, keď sleduje vlhkosť v miestnosti. Doba oneskorenia časovača sa nastavuje červeným potenciometrom (v ľavej krajnej polohe je najkratšia doba oneskorenia).Kontrolka teda svieti po dobu, počas ktorej je ventilátor v nútenej prevádzke(fáza je na svorke T).

INŠTALÁCIA

X-MART

Zložte vrchný kryt ventilátora pootočením a zložením z prístroja .Vložte odsávaciu jednotku do otvoru v stene. Upevnite telo prístroja na miesto pomocou skrutiek a podložiek priložených k ventilátoru. V prípade umiestnenia odsávača do odťahovej trubky(do stropu alebo aj do steny)možno použiť rýchlu montáž pomocou 2 rýchlo upínačov. Tieto rýchlo upínače sa ťahovaním dvoch skrutiek v trubke roztvoria a tým je odsávač zafixovaný.

Ťahovacie skrutky opätovne zakryte pomocou príslušných krytiiek.

PREDLISOVANÝ VÝSTUP NA KÁBEL

V prípade prerazenia perforácie v mieste káblového výstupu nesmú ostať žiadne ostré výčnelky alebo okraje, ktoré by mohli poškodiť izoláciu kábla.

UPOZORNENIE

Prístroj je určený na domáce použitie, nie pre komerčné ani priemyselné použitie.

Výrobca odmieta všetku zodpovednosť v prípadoch, kedy nebol dodržaný návod na inštaláciu, údržbu a používanie ventilátora. V prípade poškodenia privádzneho kábla musí byť tento vymenený len oficiálnym servisom!

Elektrické zapojenie zverte pracovníkom s elektrotechnickou kvalifikáciou a v prípade reklamácie doložte potvrdenie o odbornej montáži.

OBAL

Vo vlastnom záujme(z dôvodov ľahšej prepravy poštou) si po dobu záruky odložte originálny obal. Nepotrebný obal odovzdajte do zberu alebo vhodte do kontajneru s triedeným odpadom.(zvlášť papier a zmiešané plasty).