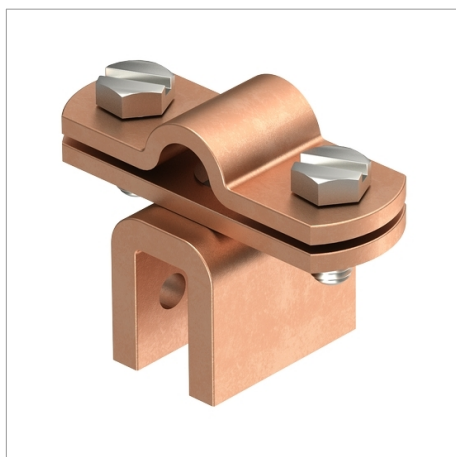


## List technických údajov Lemová svorka Rd 10 do tloušťky plechu 10 mm

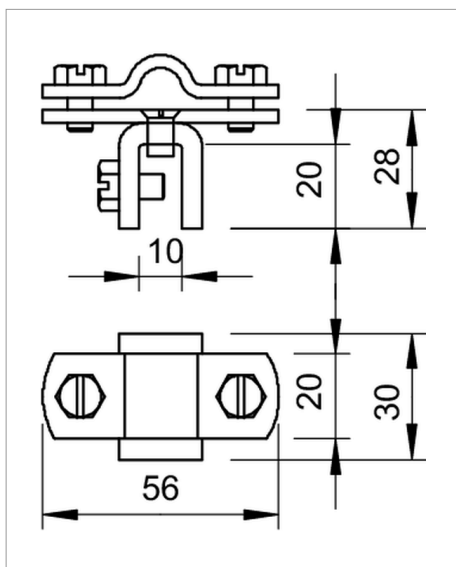


- Tloušťka plechu do 10 mm
- Pro umístění vedení příčně i rovnoběžně vůči plechu
- Odpovídá požadavkům ČSN EN 62305-3

Typ	Uložení mm	Rozsah upnutí mm	Bal. kus	Hmotnost kg/100 ks	Obj. č.
270 8-10 CU	Rd 8-10	max. 10	50	14.740	5317258

**Cu** Měď

€/100



## Legenda



Bleskový proud zkoušen dle třídy H (100 kA)